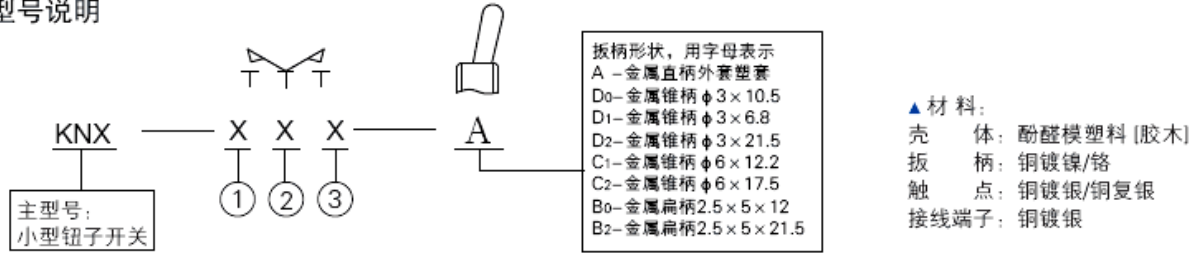


型号说明



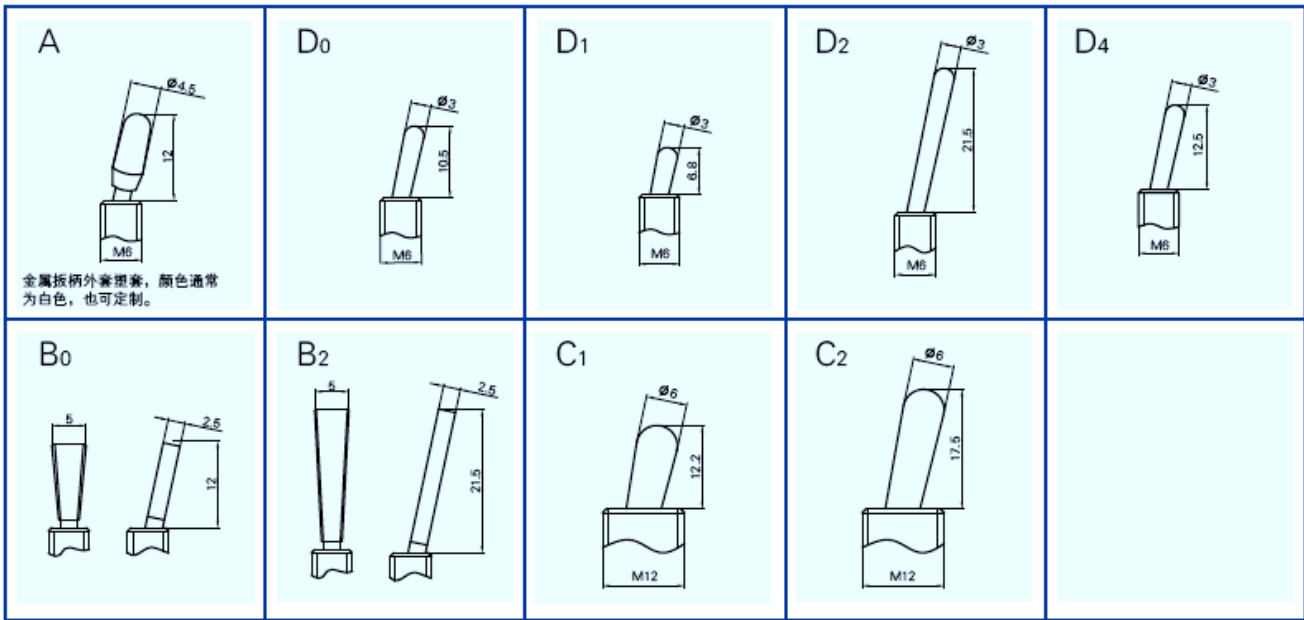
- ① 刀数:用1、2、3、4分别表示1刀、2刀、3刀、4刀。
 - ② 自动复位数:“0”表示无自动复位,“1”表示单边自动复位,“2”表示双边自动复位。
 - ③ 电路组合代号:“1”表示单掷(无中位),“2”表示双掷无中位,“3”表示中位时无接通电路。
- 示例1: KNX102-A 塑套扳柄、1刀、无自动复位、双掷无中间定位的小型钮子开关。
 示例2: KNX223-D0 金属扳柄 $\phi 3 \times 10.5$ 、2刀、双边自动复位、中间定位时无接通电路的小型钮子开关。

▲开关功能代号说明:
 ON-接通后撤消外力仍处于接通状态;(ON)-接通后撤消外力恢复原来断开状态;OFF-中间定位时无接通电路。

主要技术参数

额定电压/电流	介电强度	接触电阻	耐久性(寿命)	环境温度
250VAC/2A	$\geq 1500\text{VAC}50\text{Hz}/1\text{min}$	$\leq 0.02\ \Omega$	>10000次	$-55^\circ\text{C} - +85^\circ\text{C}$

根据你的需要,你可以在各种型号的小型钮子开关上选配下列各种式样的扳柄,也可以定制你所需式样的扳柄。



下列紧固件供选配

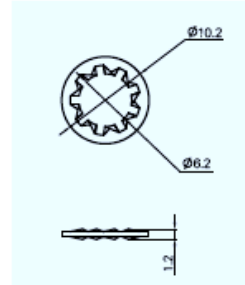
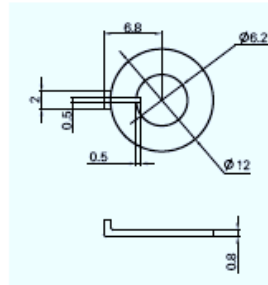
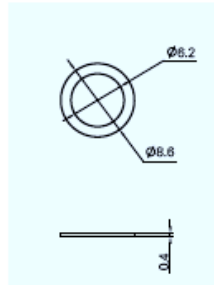
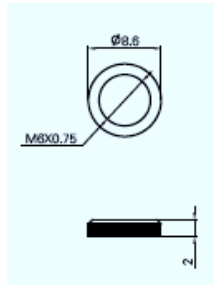
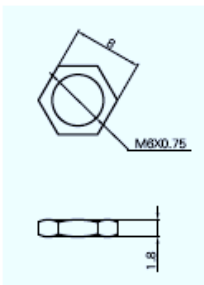
六角螺母

雷司螺母

垫圈

定位圈

内齿垫圈



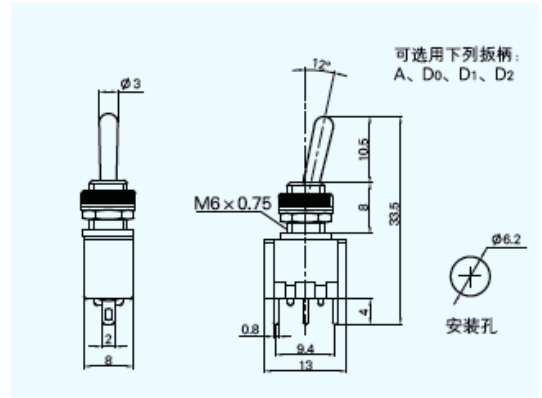
KNX102系列



1刀 (3P)
Single blade

功能
Switch function

102	ON	ON	ON
103	ON	OFF	ON
112	ON		[ON]
113	ON	OFF	[ON]
123	[ON]	OFF	[ON]



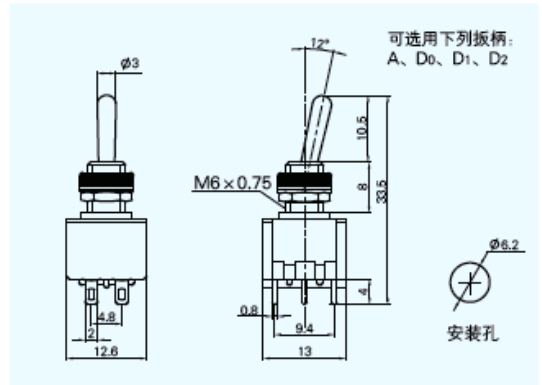
KNX202系列



2刀 (6P)
Double blade

功能
Switch function

202	ON	ON	ON
203	ON	OFF	ON
212	ON		[ON]
213	ON	OFF	[ON]
223	[ON]	OFF	[ON]



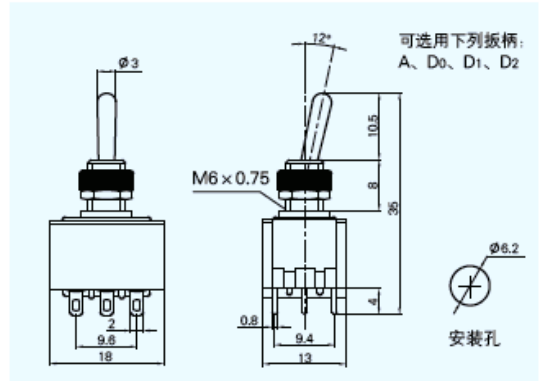
KNX302系列



3刀 (9P)
Three blade

功能
Switch function

302	ON	ON	ON
303	ON	OFF	ON



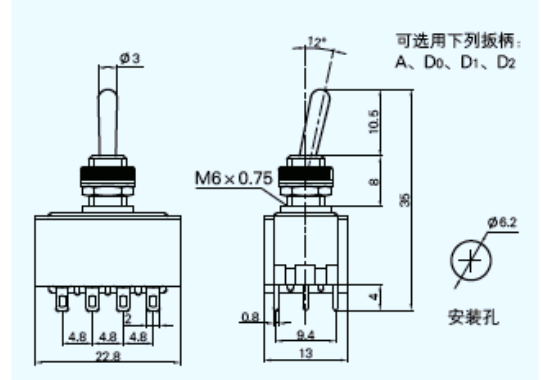
KNX402系列



4刀 (12P)
Four blade

功能
Switch function

402	ON	ON	ON
403	ON	OFF	ON



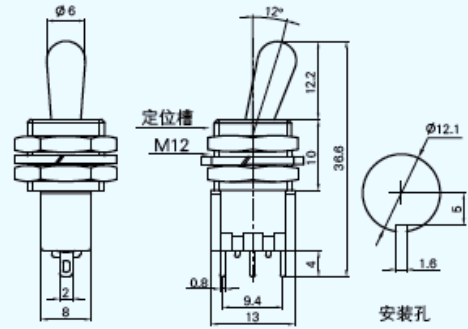
KNX102-C₁系列



1刀 (3P)
Single blade

功能
Switch function

102	ON	ON
103	ON	OFF ON
112	ON	[ON]
113	ON	OFF [ON]
123	[ON]	OFF [ON]



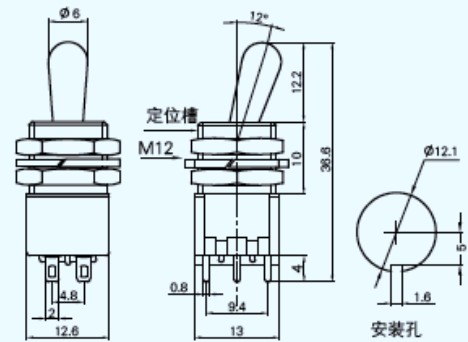
KNX202-C₁系列



2刀 (6P)
Double blade

功能
Switch function

202	ON	ON
203	ON	OFF ON
212	ON	[ON]
213	ON	OFF [ON]
223	[ON]	OFF [ON]



KNX102-B₀系列

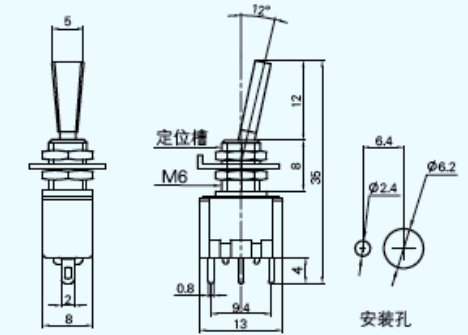
KNX202-B₀系列



1刀 (3P)
2刀 (6P)
Single blade
Double blade

功能
Switch function

102/202	ON	ON
103/203	ON	OFF ON
112/212	ON	[ON]
113/213	ON	OFF [ON]
123/223	[ON]	OFF [ON]



KNX102-B₂系列

KNX202-B₂系列



1刀 (3P)
2刀 (6P)
Single blade
Double blade

功能
Switch function

102/202	ON	ON
103/203	ON	OFF ON
112/212	ON	[ON]
113/213	ON	OFF [ON]
123/223	[ON]	OFF [ON]

